

300mA超低噪声超快响应LDO线性稳压器

概述

XC6219 系列是高纹波抑制率、低功耗、低压差，具有过流和短路保护的CMOS降压型电压稳压器。这些器件具有很低的静态偏置电流（70 μ A Typ.），它们能在输入、输出电压差极小的情况下提300mA的输出电流，并且仍能保持良好的调整率。由于输入输出间的电压差很小和静态偏置电流很小，这些器件特别适用于希望延长有用电池寿命的电池供电类产品，如计算机、消费类产品和工业设备等。

特点

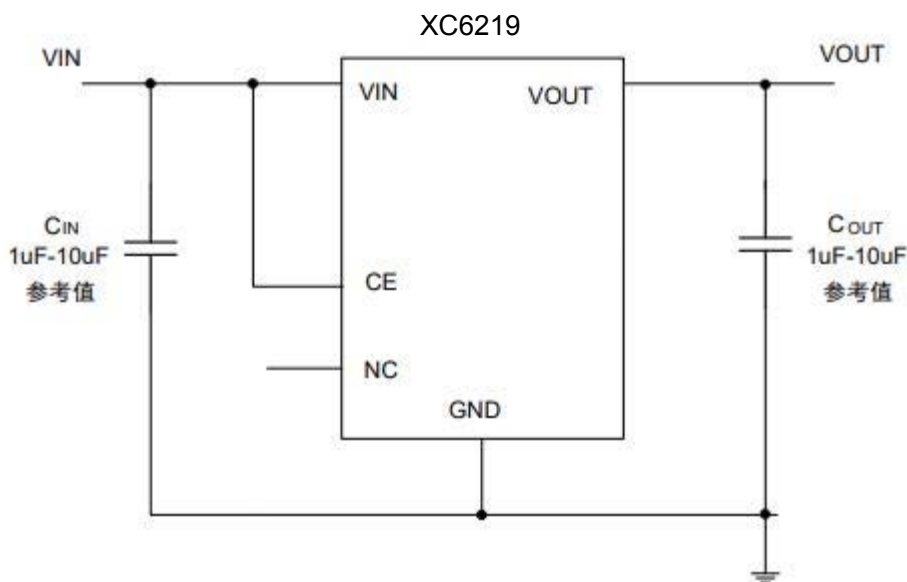
- ◆ 输出范围：1.2V-3.6V
- ◆ 300mA输出电流
- ◆ 高电源抑制比：70分贝1千赫
- ◆ 极低的静态偏置电流：70 μ A（典型）
- ◆ 在关机模式下小于1 μ A
- ◆ 交界处的温度运作为-40 $^{\circ}$ C至+85 $^{\circ}$ C

应用范围

- ◆ CDMA / GSM移动电话
- ◆ PDAS/MP3
- ◆ WLAN和蓝牙设备
- ◆ 无绳电话
- ◆ 电池供电系统

XC6219采用SOT23-3L与SOT-23-5L封装

典型应用



图中管脚为示意作用非实物脚位

300mA超低噪声超快响应LDO线性稳压器

管脚分布图



管脚描述

管脚号	管脚名	描述
1	VIN	电源端
2	GND	接地端
3	CE	即EN, 使能端
4	NC	悬空
5	VOUT	输出端

极限参数

参数	符号	极限值	单位
Vin 脚电压	V_{IN}	6	V
Vout 脚电流	I_{out}	450	mA
Vout 脚电压	V_{out}	$V_{ss}-0.3 \sim V_{out}+0.3$	V
工作温度	T_{Opr}	-40 ~ +85	°C
存贮温度	T_{stg}	-55 ~ +125	°C
焊接温度和时间	T_{solder}	260°C, 10s	°C

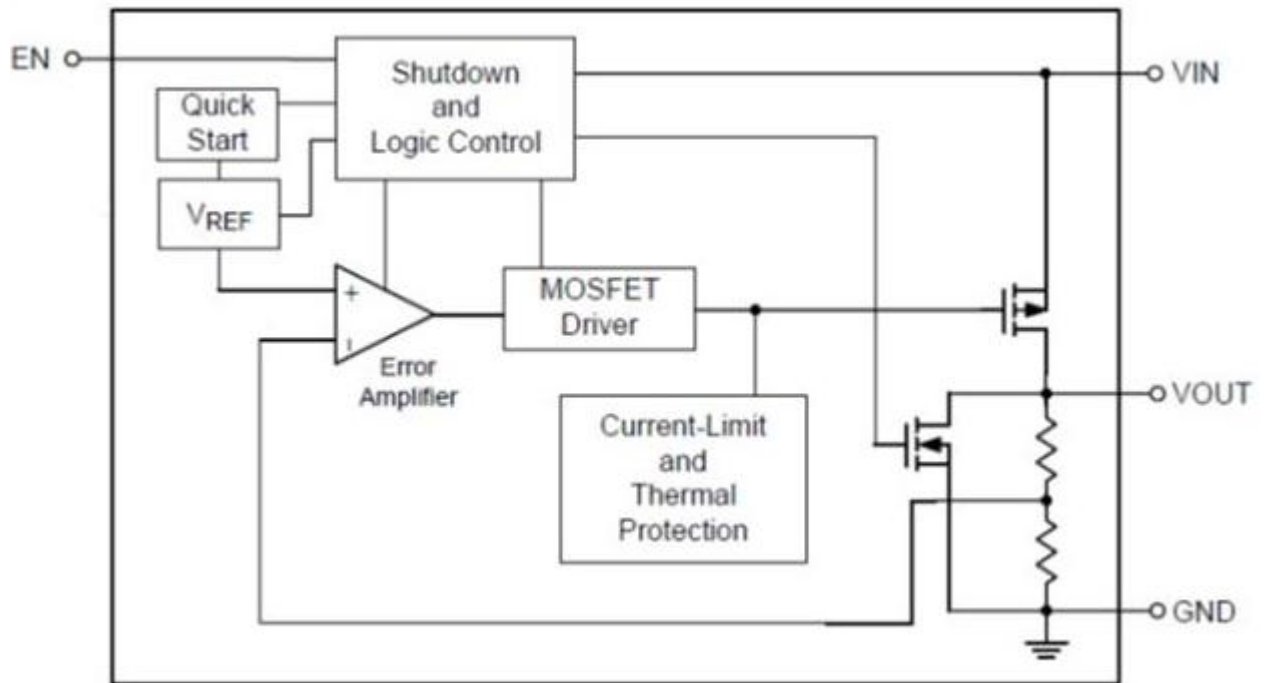
注释: 超出“绝对极限参数”可能损毁器件。推荐工作范围内器件可以工作，但不保证其特性。长时间运行在绝对极限参数条件下可能会影响器件的可靠性。

封装耗散等级

封装	Pd(mW)
SOT-23-5L	300
SOT-23-3L	250

300mA超低噪声超快响应LDO线性稳压器

结构框图



300mA超低噪声超快响应LDO线性稳压器

主要参数及工作特性

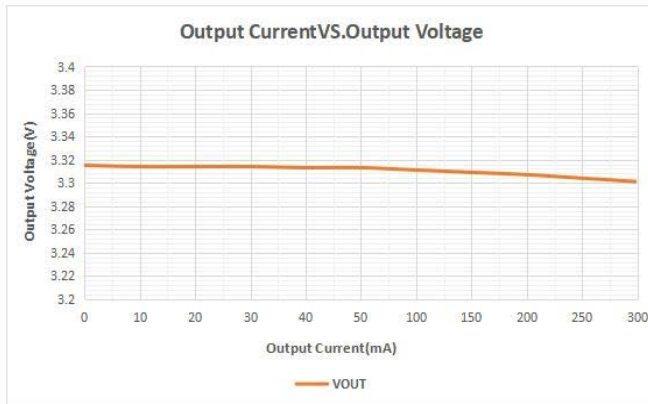
(Vin=Vout+1V, Cin=Cout=1u, Ta=25°C。除特别指定)

特性	符号	条件	最小值	典型值	最大值	单位
输出电压	V _{OUT} (E) (Note 2)	I _{OUT} =40mA, V _{IN} =V _{out} +1V	X 0.98	V _{OUT} (T) (Note 1)	X 1.02	V
输入电压	V _{IN}		2.2		5.5	V
最大输出电流	I _{OUTmax}	V _{IN} =V _{out} +1V		300		mA
CE 使能电压	V _{CE} (Note3)	V _{IN} =V _{out} +1V		1.1		V
负载特性	ΔV _{OUT}	V _{IN} =V _{out} +1V, 1mA≤I _{OUT} ≤100mA		50		mV
压差 (Note 3)	V _{dif1}	I _{OUT} =100mA		90		mV
	V _{dif2}	I _{OUT} =200mA		230		mV
静态电流	I _{SS}	V _{IN} =V _{out} +1V		70		μA
关断电流	I _{CEL}	V _{ce} =0V		1		μA
电源电压调整率	$\frac{\Delta V_{OUT}}{\Delta V_{IN} \cdot V_{OUT}}$	I _{OUT} =40mA V _{out} +1V ≤V _{IN} ≤8V		0.05		%/V
输出噪声	en	I _{OUT} =40mA, 300Hz~50kHz		50		uVrms
纹波抑制比	PSRR	V _{in} = [V _{out} +1]V +1Vp-pAC I _{OUT} =40mA, f=1kHz		70		dB

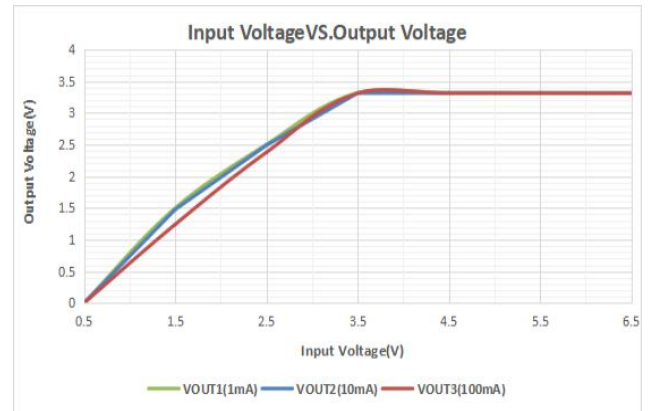
注释: 1、V_{OUT}(T) : 规定的输出电压2、V_{OUT}(E) : 有效输出电压 (即当 I_{OUT} 保持一定数值, V_{IN} = (V_{OUT}(T)+1.0V)时的输出电压。3、V_{CE} : 考虑到高低温和工艺偏差, 建议客户将 CE PIN 的使能电压设置为 1.1V, 保留有余量。
芯片内部 CE PIN 对 GND PIN 之间有内置 1MΩ电阻。3、V_{dif} : V_{IN1} - V_{OUT}(E)'V_{IN1} : 逐渐减小输入电压, 当输出电压降为 V_{OUT}(E)98%时的输入电压。V_{OUT}(E)' = V_{OUT}(E)X98%。

300mA超低噪声超快响应LDO线性稳压器

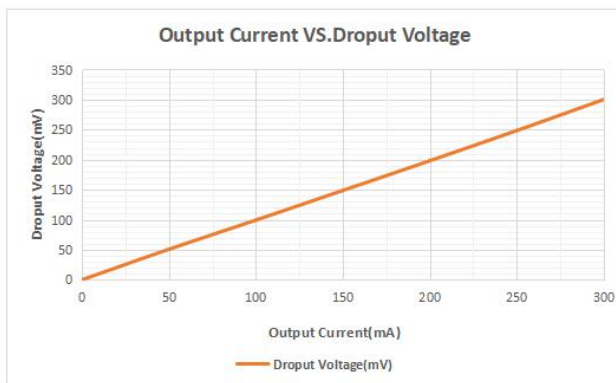
特性曲线



输出电流与输出电压关系



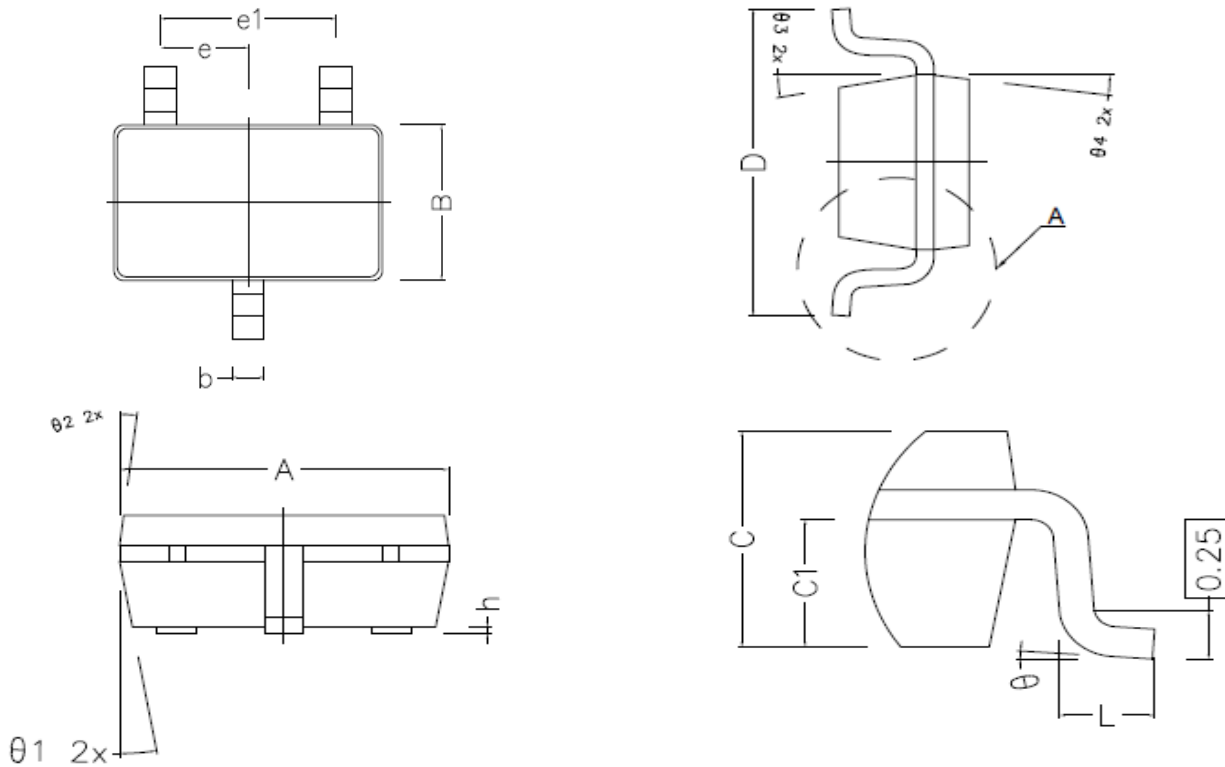
输入电压与输出电压关系



输出电流与压差的关系

300mA超低噪声超快响应LDO线性稳压器

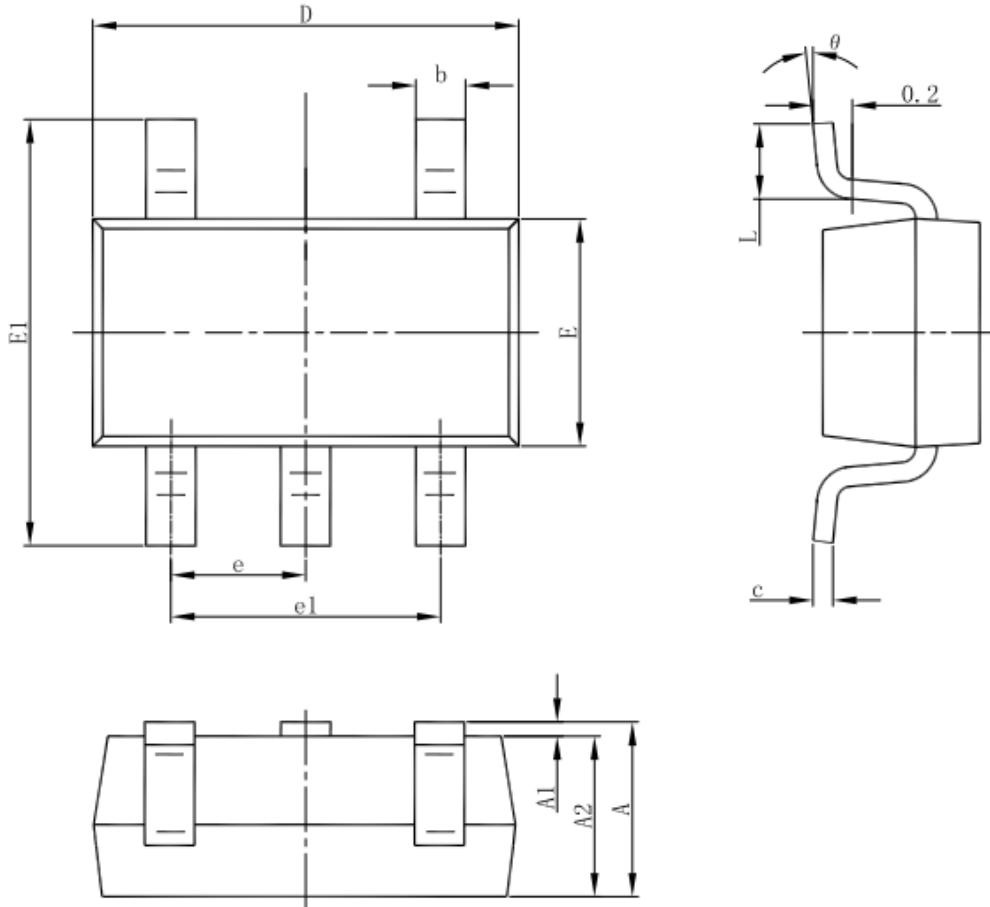
SOT-23-3L Package Outline Dimensions



COMMON DIMENSIONS (UNITS OF MEASURE IS mm)			
	MIN	NORMAL	MAX
A	2.820	2.920	3.020
B	1.500	1.600	1.700
C	1.050	1.100	1.150
C1	0.600	0.650	0.700
D	2.650	2.800	2.950
L	0.300	0.450	0.600
b	0.280	0.350	0.420
h	0.020	0.050	0.100
e	0.950TYPE		
e1	1.900TYPE		
$\theta1$	10° TYPE		
$\theta2$	7° TYPE		
$\theta3$	10° TYPE		
$\theta4$	7° TYPE		
θ	0° ~ 8°		

300mA超低噪声超快响应LDO线性稳压器

SOT23-5 Outline Dimensions



Symbol	Dimensions In Millimeters		Dimensions In Inches	
	Min	Max	Min	Max
A	1.050	1.250	0.041	0.049
A1	0.000	0.100	0.000	0.004
A2	1.050	1.150	0.041	0.045
b	0.300	0.500	0.012	0.020
c	0.100	0.200	0.004	0.008
D	2.820	3.020	0.111	0.119
E	1.500	1.700	0.059	0.067
E1	2.650	2.950	0.104	0.116
e	0.950(BSC)		0.037(BSC)	
e1	1.800	2.000	0.071	0.079
L	0.300	0.600	0.012	0.024
θ	0°	8°	0°	8°